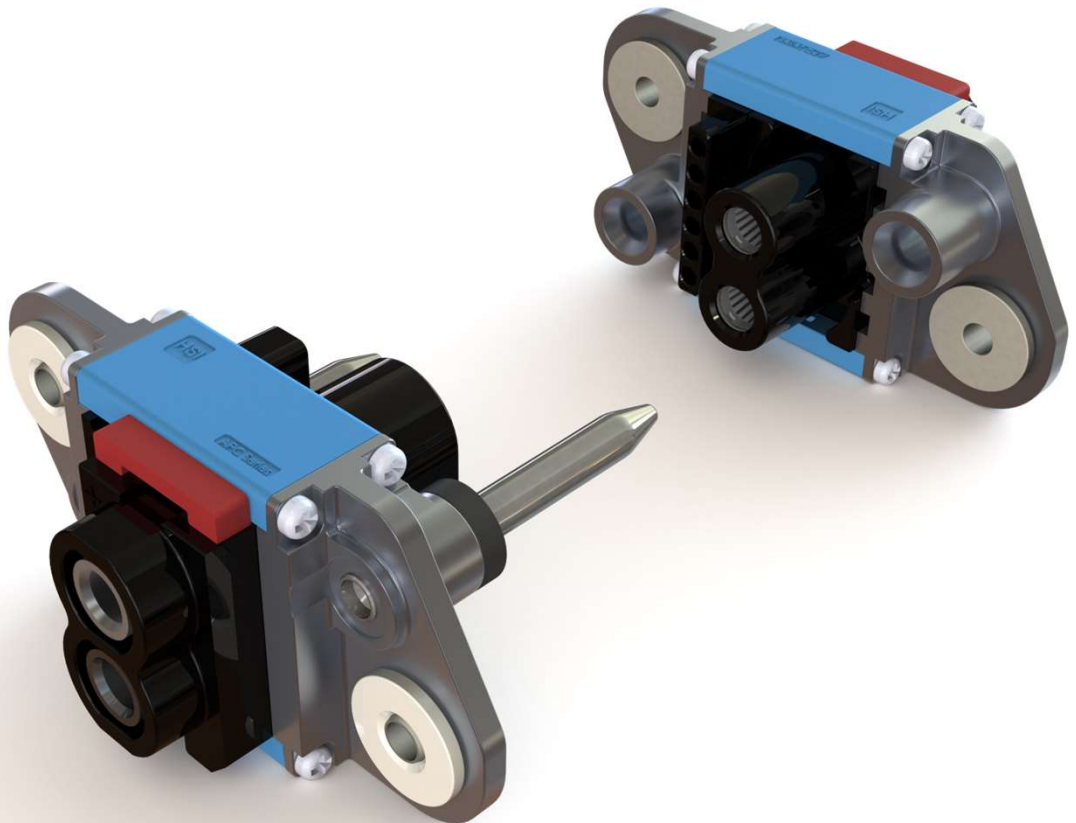


# APC系列

## 充电系统连接器产品手册



## 特点与优势

### 高可靠性——确保使用安全

- 抗冲击震动
- 高机械寿命
- 低接触电阻
- 低功耗

### 设计灵活——降低客户成本

- 可根据客户需求定制
- 具备电源、信号模组
- 针对盲配的浮动配合

### 易于使用——提高生产效率

- 维护无需额外工具

APC(AGV/ARM Power Charger)是华丰史密斯互连针对大电流充电场景研发的模组式连接器产品。APC系列采用积木式设计，可灵活搭建、组合。APC系列由安装框架加三种模组组成：**70A电源模组**、**信号模组连接器**及**200A电源-信号混合模组**。

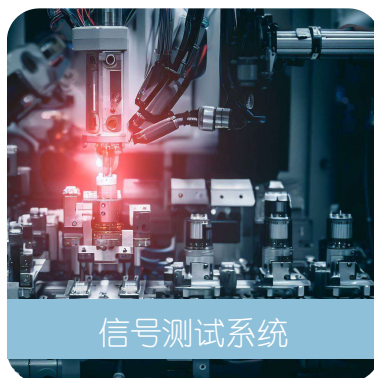
**70A电源模组**及**200A电源模组**机械寿命高达**25,000**次。同时根据客户需求，可提供机械寿命高达**100,000**次的电源模组及信号模组。

APC系列允许客户按需进行扩展、定制。产品的高可靠性、高寿命以及尺寸优势，可以使客户快速购买到定制用途的高性价比连接器产品。

## 应用领域：



AGV/ARM 自动充电系统



信号测试系统

# 目录

## CONTENTS

### 70A 电源、信号模组连接器

- 产品组成.....1
- 模块介绍.....2
- 外形尺寸、安装面板尺寸..... 3
- 系列物料号.....4
- 技术参数.....5

### 200A 电源-信号混合模组

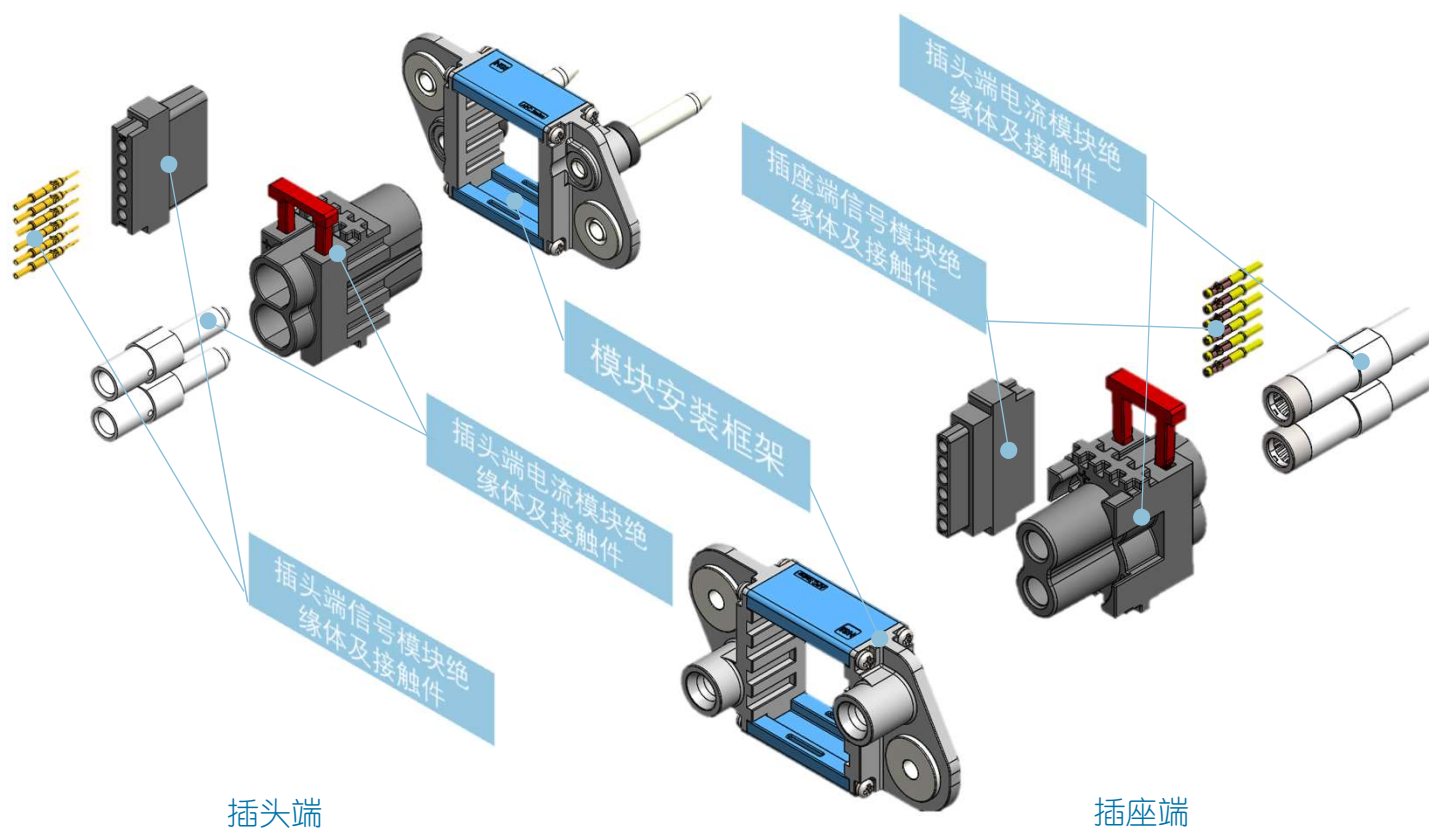
- 产品组成、模组安装尺寸.....6
- 外形尺寸.....7
- 技术参数.....8

# 70A

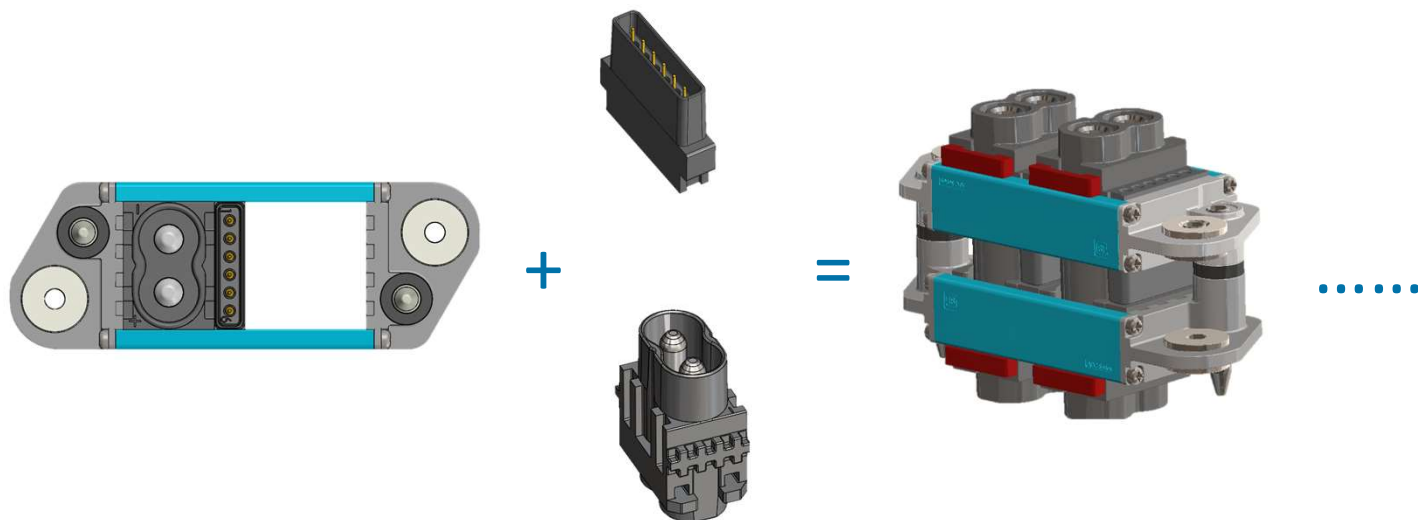
Power, Signal Module Connector

## 电源、信号模组连接器

### 产品组成



\*插头及插座端模组组合方式和数量均可按需求扩展定制<sup>1</sup>

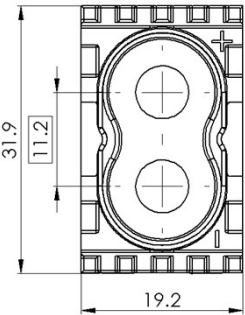
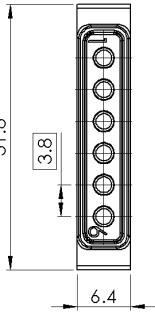
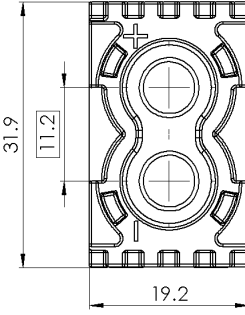
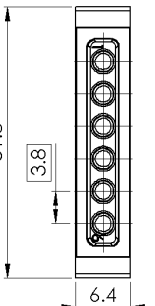


## 70A

Power, Signal Module Connector

电源、信号模组连接器

## ■ 模块介绍

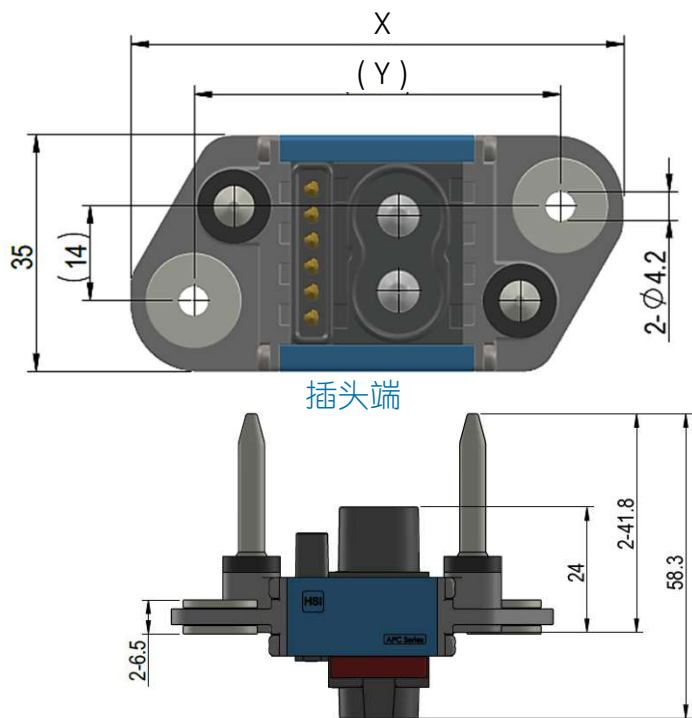
模块	功能	单位长度*	线缆规格	模块料号	配合接触件料号
	公端电源模块	3 Unit	5AWG	201-0029201-270	202-0029201-070
	公端信号模块	1 Unit	22AWG	201-0029201-604	YPN006-025Y
	母端电源模块	3 Unit	5AWG	201-0029202-270	203-0029202-070
	母端信号模块	1 Unit	22AWG	201-0029202-604	YSK006-015AH

# 70A

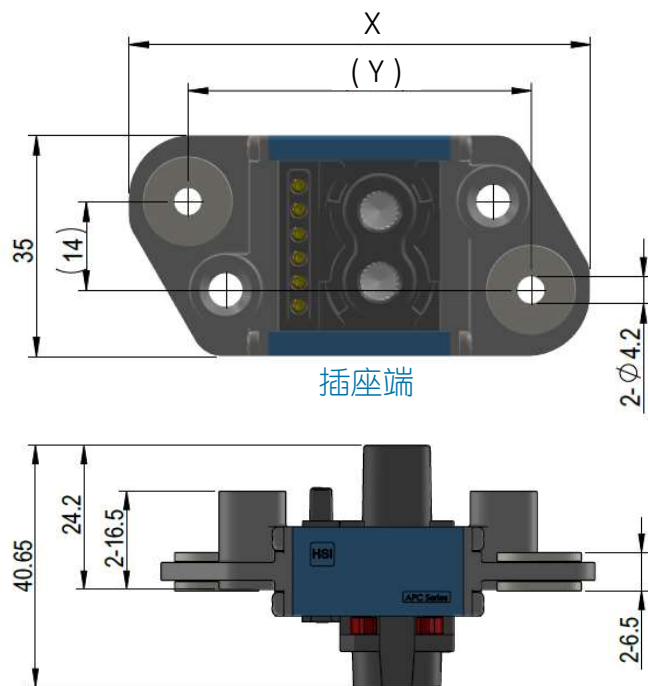
Power, Signal Module Connector

电源、信号模组连接器

## 外形尺寸\*



插头端



插座端

尺寸

尺寸计算方式(单位: mm)(1 Unit = 6.4mm)

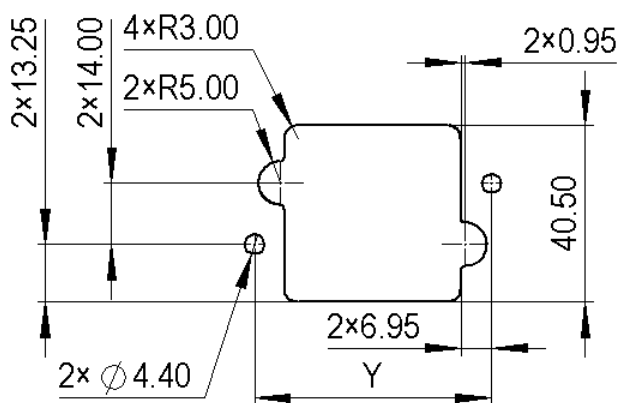
备注

X  $47.6+3*N*Unit+1*n*Unit$

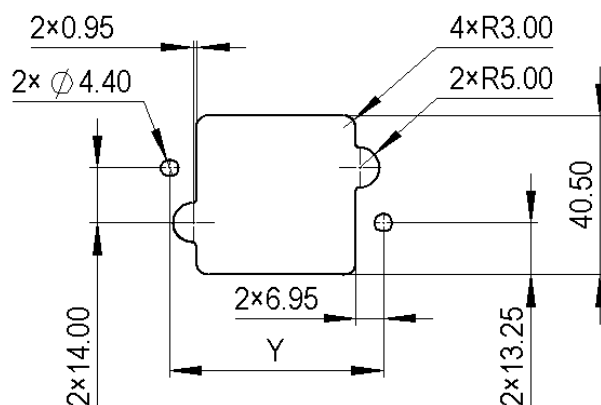
Y  $16.8+3*N*Unit+1*n*Unit$

“N”为电源模块数量  
“n”为信号模块数量

## 安装面板尺寸



插头安装开孔尺寸



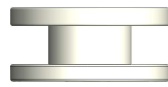
插座安装开孔尺寸

# 70A

Power, Signal Module Connector

## 电源、信号模组连接器

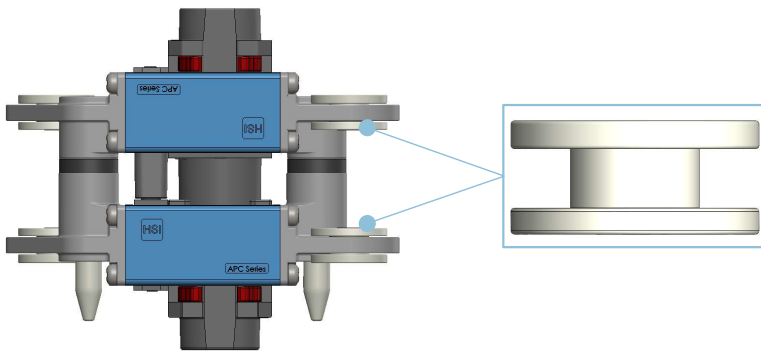
### ■ 系列物料号



浮动轴套

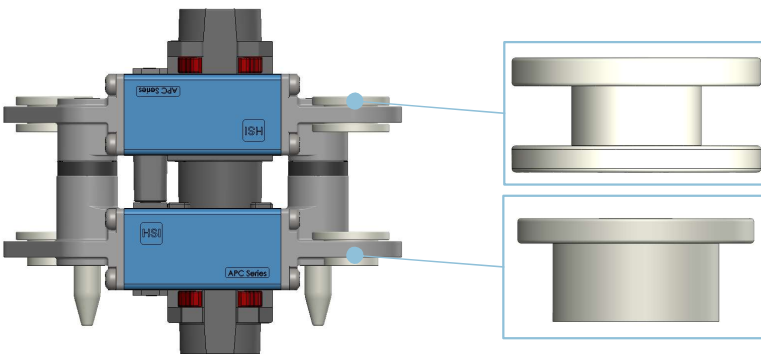


固定轴套



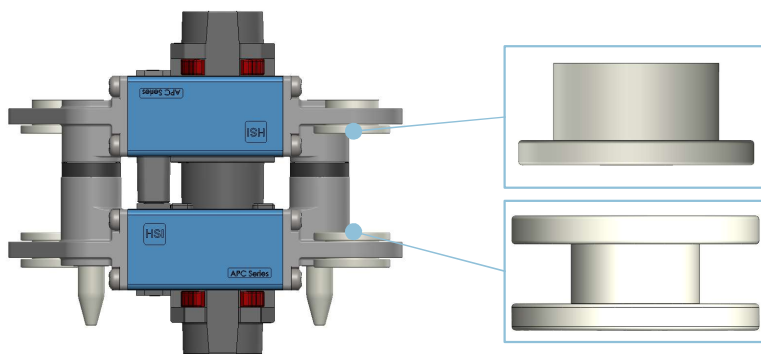
两端浮动

插头料号 <sup>1</sup>	APC-0029201-070
插座料号 <sup>1</sup>	APC-0029202-070
浮动方式	插头带浮动轴套 插座带浮动轴套
连接器对浮动量	2.5mm Max



插头浮动-插座固定

插头料号 <sup>1</sup>	APC-0029201-071
插座料号 <sup>1</sup>	APC-0029202-071
浮动方式	插头带浮动轴套 插座带固定轴套
连接器对浮动量	2.0mm Max



插头固定-插座浮动

插头料号 <sup>1</sup>	APC-0029201-072
插座料号 <sup>1</sup>	APC-0029202-072
浮动方式	插头带固定轴套 插座带浮动轴套
连接器对浮动量	2.0mm Max



# 70A电源、信号模组连接器技术参数 Technical Parameter

## 材料及涂覆

绝缘体:	工程塑料	
接触件:	铜合金	镀金(信号)/镀银(电源)
框架:	压铸铝合金+尼龙	

## 电气参数

模块名称	2芯电源模块	6芯信号模块
模块规格:	2 × $\phi$ 6.0mm	6 × $\phi$ 0.6mm
额定电压	600V Max (污染等级2)	150V Max (污染等级2)
额定电流:	70A	4A
接触电阻:	$\leq 0.5m\Omega$	$\leq 5m\Omega$
耐电压:	2500V	1200V
绝缘电阻:	$\geq 5000M\Omega$	$\geq 5000M\Omega$

## 机械参数

机械寿命:	$\geq 25,000$	
浮动范围:	见P3	
端接方式:	冷压接	
接线规格:	16mm <sup>2</sup> Max	0.22~0.37mm <sup>2</sup>
最小模组插头连接器重量:	约100g	
最小模组插座连接器重量:	约80g	
防火等级:	UL94-V0	

### ■ 信号端子装针推荐工具<sup>1</sup>



型号：M81969/14-01

### ■ 信号端子取针推荐工具<sup>1</sup>



型号：T0029201-006

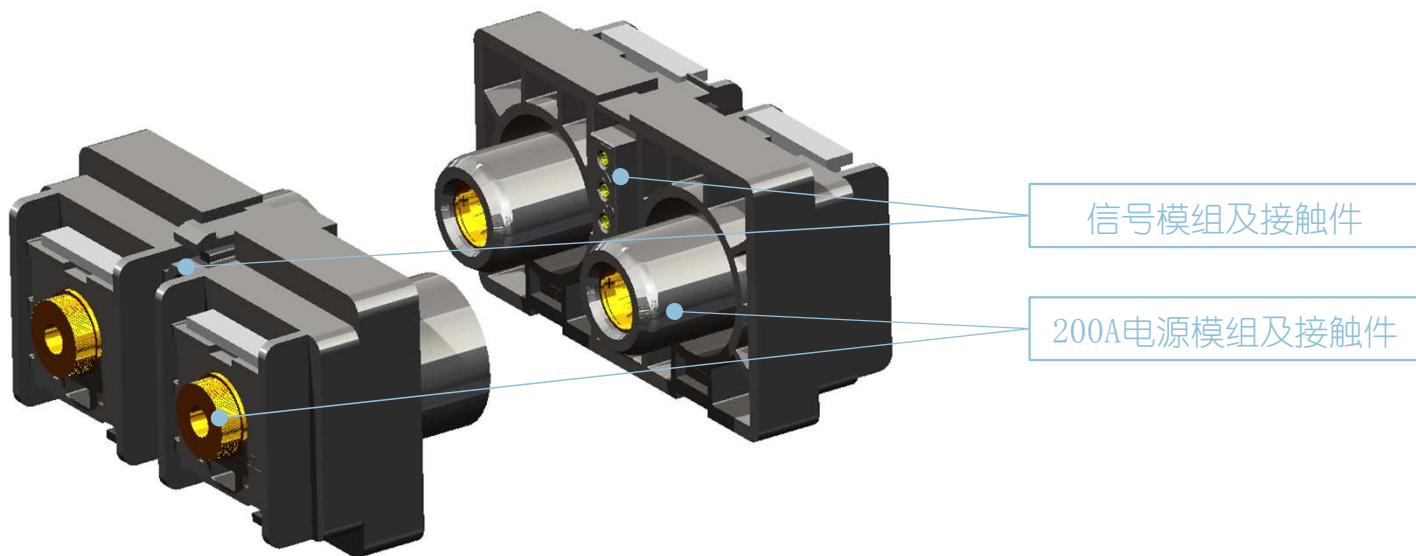


# 200A

Power-Signal Module

## 电源-信号混合模组

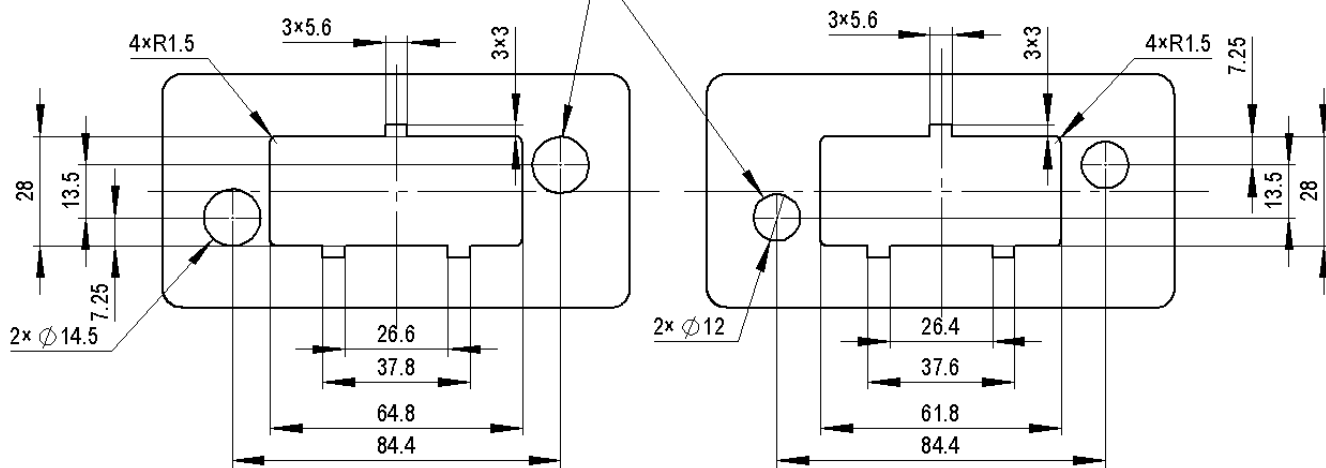
### ■ 产品组成\*



\*200A电源-信号模组不提供安装框架，客户可按照安装面板开孔尺寸设计面板  
 信号模块适配 $\phi 0.6\text{mm}$ 接触件，端接形式为压接  
 电流模块适配 $\phi 8.0\text{mm}$ 接触件，可选端接形式为直式/弯式压接、焊接及螺纹连接

### ■ 模组推荐安装尺寸\*

推荐客户使用导销辅助定位，  
 提高连接器使用寿命（详见下页）



插头模组安装尺寸

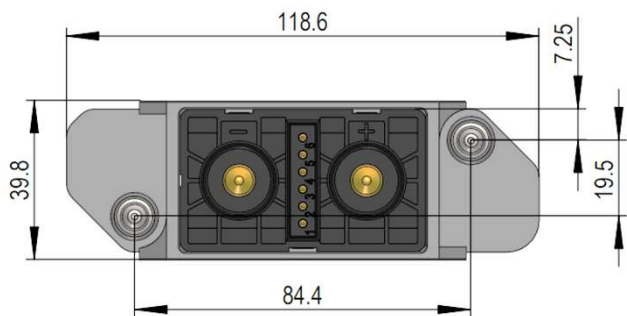
插座模组安装尺寸

# 200A

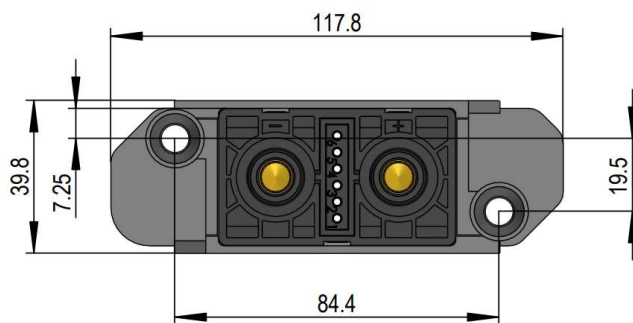
Power-Signal Module

电源-信号混合模组

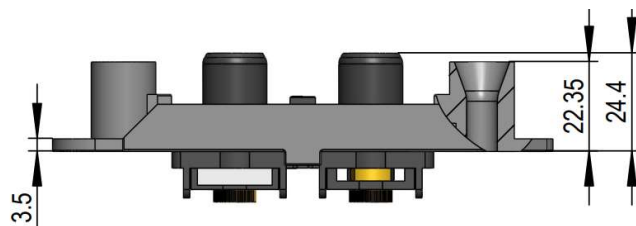
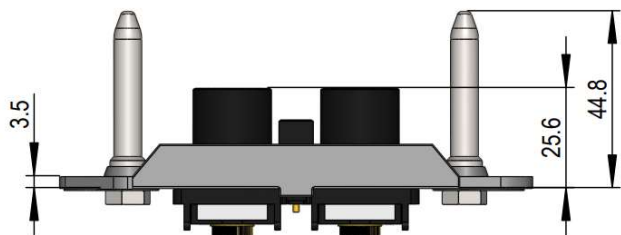
■ 产品推荐设计\*



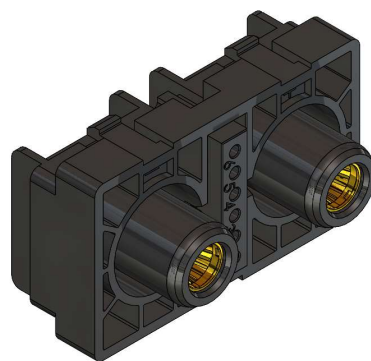
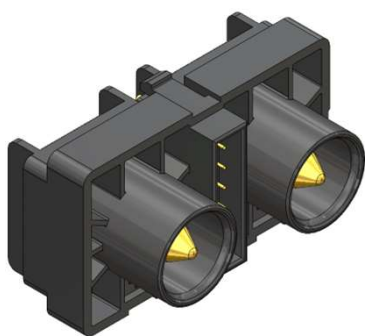
插头端



插座端



■ 产品物料号



产品料号<sup>1</sup> APC-0029201-200

电源配置 2× $\phi$ 8.0mm

信号配置 6× $\phi$ 0.6mm

接触件 插针

产品料号<sup>1</sup> APC-0029202-200

模块配置 2× $\phi$ 8.0mm

模块宽度 6× $\phi$ 0.6mm

接触件 插孔

注1: 料号已包含接触件

# 200A电源-信号混合模组技术参数

## Technical Parameter

### 材料及涂覆

绝缘体:	工程塑料	
接触件:	铜合金	镀金/镀银
框架:	压铸铝合金+尼龙	

### 电气参数

模块规格:	$2 \times \phi 8.0\text{mm}$	$6 \times \phi 0.6\text{mm}$
工作电压:	600V Max (污染等级2)	150V Max (污染等级2)
额定电流:	200A	3A
接触电阻:	$\leq 0.25\text{m}\Omega$	$\leq 5\text{m}\Omega$
耐电压:	2500V	1500V
绝缘电阻:	$\geq 5000\text{M}\Omega$	$\geq 5000\text{M}\Omega$

### 机械参数

机械寿命:	$\geq 25,000$	
端接方式:	冷压接	
接线规格:	$50\text{mm}^2$	$0.22 \sim 0.37\text{mm}^2$
插座端模组重量 (不含接触件):	约30g	
插头端模组重量 (不含接触件):	约35g	



### 免责声明

感谢使用华丰史密斯互连的产品。请仔细阅读本手册并确保对产品进行正确的安装和操作。华丰史密斯互连保留修改产品设计及规格的权力，以满足质量、技术和生产发展的特定需求。

如有更新，恕不另行通知。

未经本公司许可，图片内容不得以任何方式进行复制和转载使用。

如需了解更多内容，请访问：[www.hf-smiths.cn](http://www.hf-smiths.cn)

四川省绵阳市经开区三江大道120号

Huafeng Smiths Interconnect (Sichuan) Technology Co., Ltd.

Tel: +0816 231 5566